

Eco Flex.par FT

Parafango in plastica sommità piatta

Parafango sommità piatta termoplastico realizzato attraverso stampaggio a iniezione in polipropilene riciclato post-consumo (contenuto minimo PCR $\geq 50\%$), idoneo per utilizzo automotive.

Materiale

R-PP

Colore

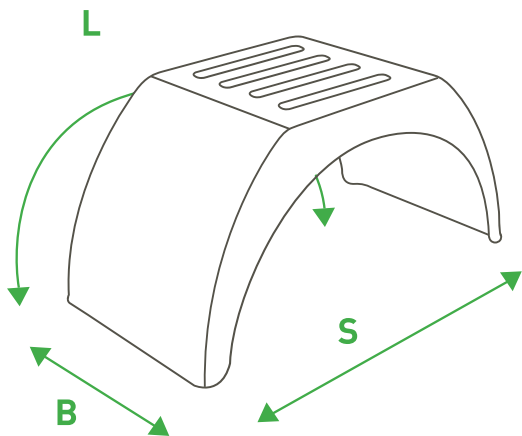
Nero opaco

Caratteristiche tecniche

- Finitura liscia.
- Elevata resistenza alle alte e alle basse temperature.
- Elevata resistenza a prodotti chimici e gasolio.
- Trattamento anti-UV per una maggiore durata nel tempo.
- Peso ridotto che facilita il trasporto, l'installazione e contribuisce a contenere i consumi del veicolo.

Sostenibilità

La linea Eco Flex.par è realizzata con materie prime con un contenuto di PCR (riciclato post-consumo) minimo del 50%. Una scelta che unisce performance e riduzione dell'impatto ambientale. I parafanghi termoplastici, inoltre, sono riciclabili nel loro fine vita.



Personalizzazioni

Colore customizzato: disponibile con un minimo d'ordine di 1.000 pezzi. Logo aziendale: applicabile tramite serigrafia o stampaggio in rilievo.

Montaggio

Predisposizione per fori e staffe (su richiesta). Installazione semplice e rapida

Accessori

Disponibili vari kit di fissaggio.

Codice articolo	B	L	S*	Peso (Kg)
EM280.000	280	1450	900	1,510
EM450.020	450	1450	900	2,480

S* - Tolleranza dimensionale ± 50 mm